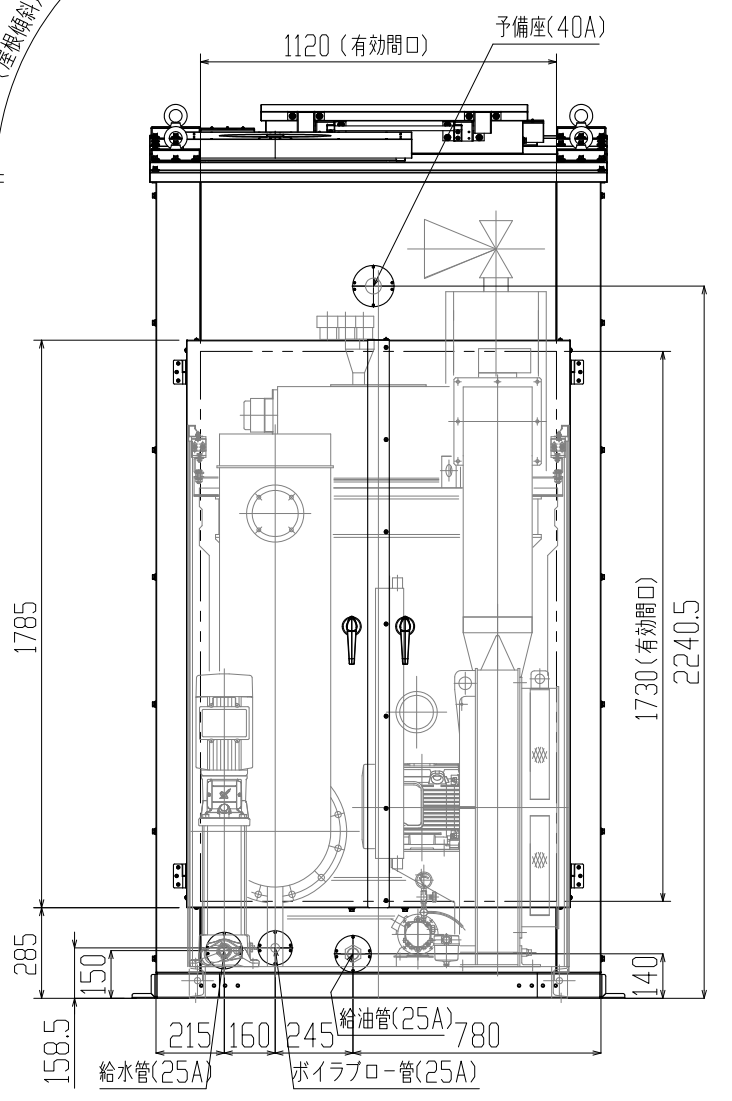
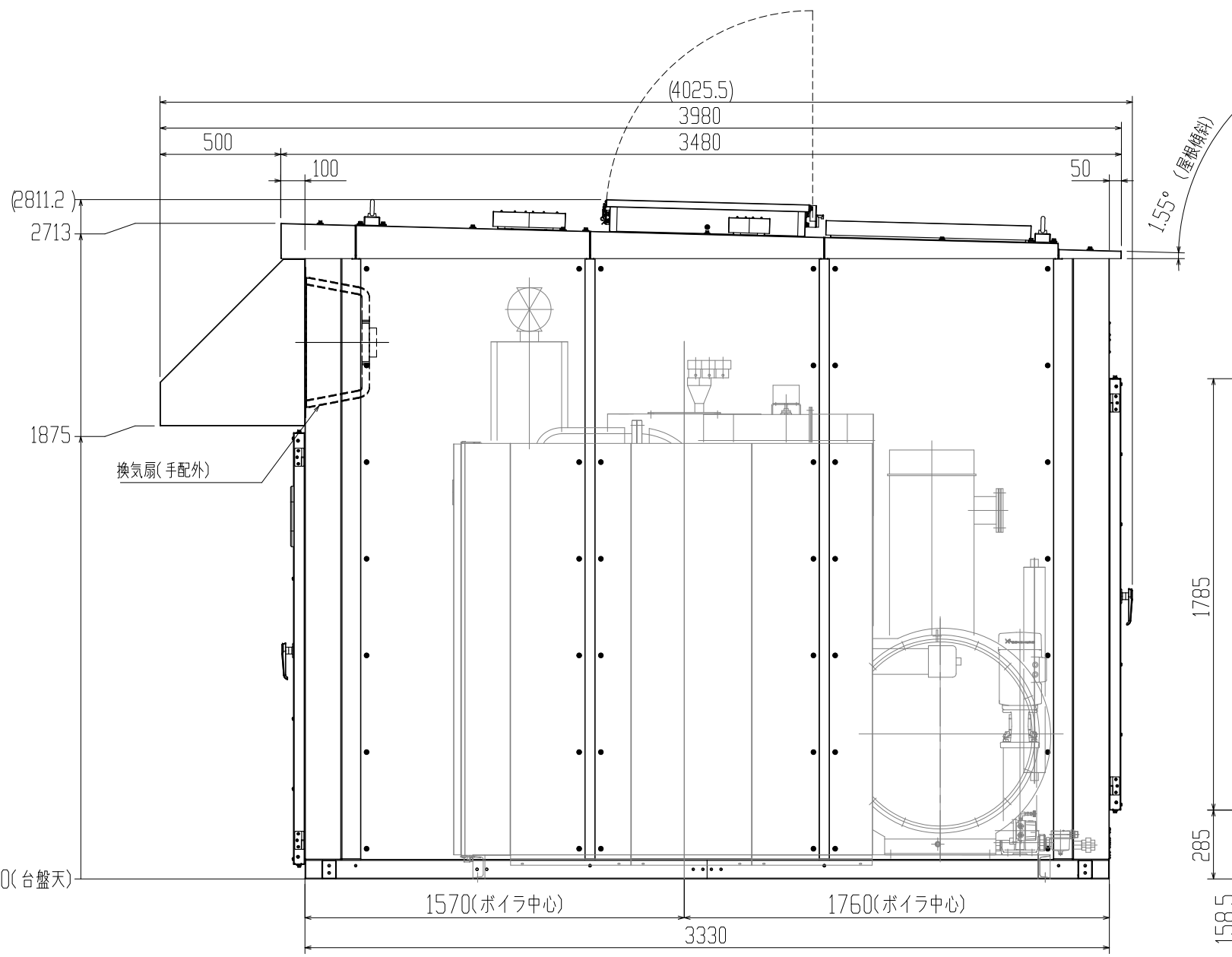
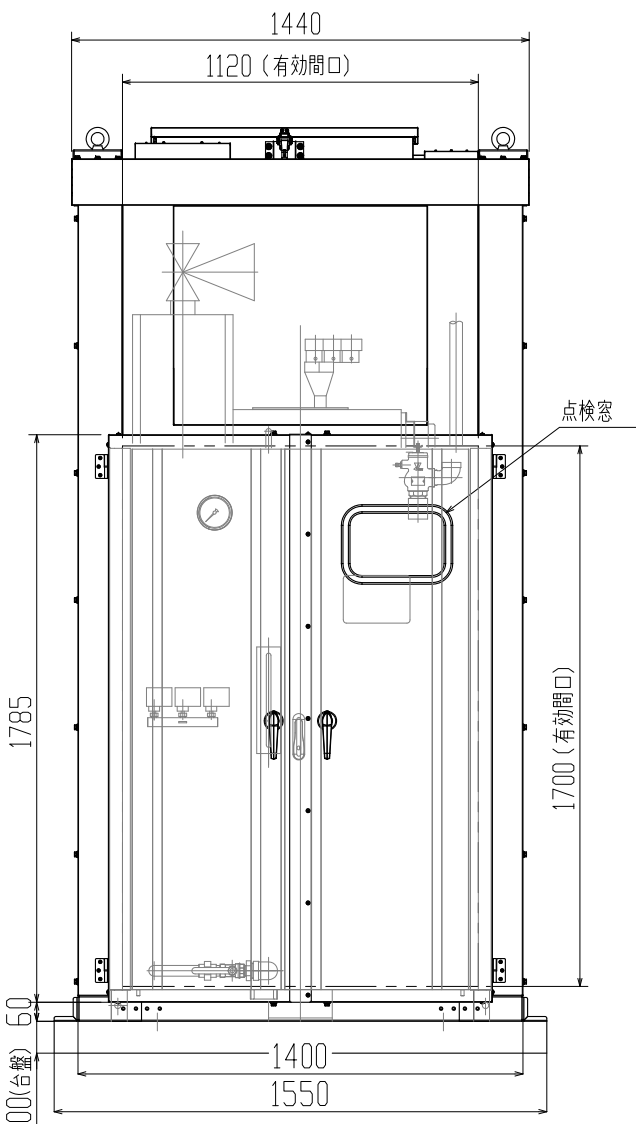
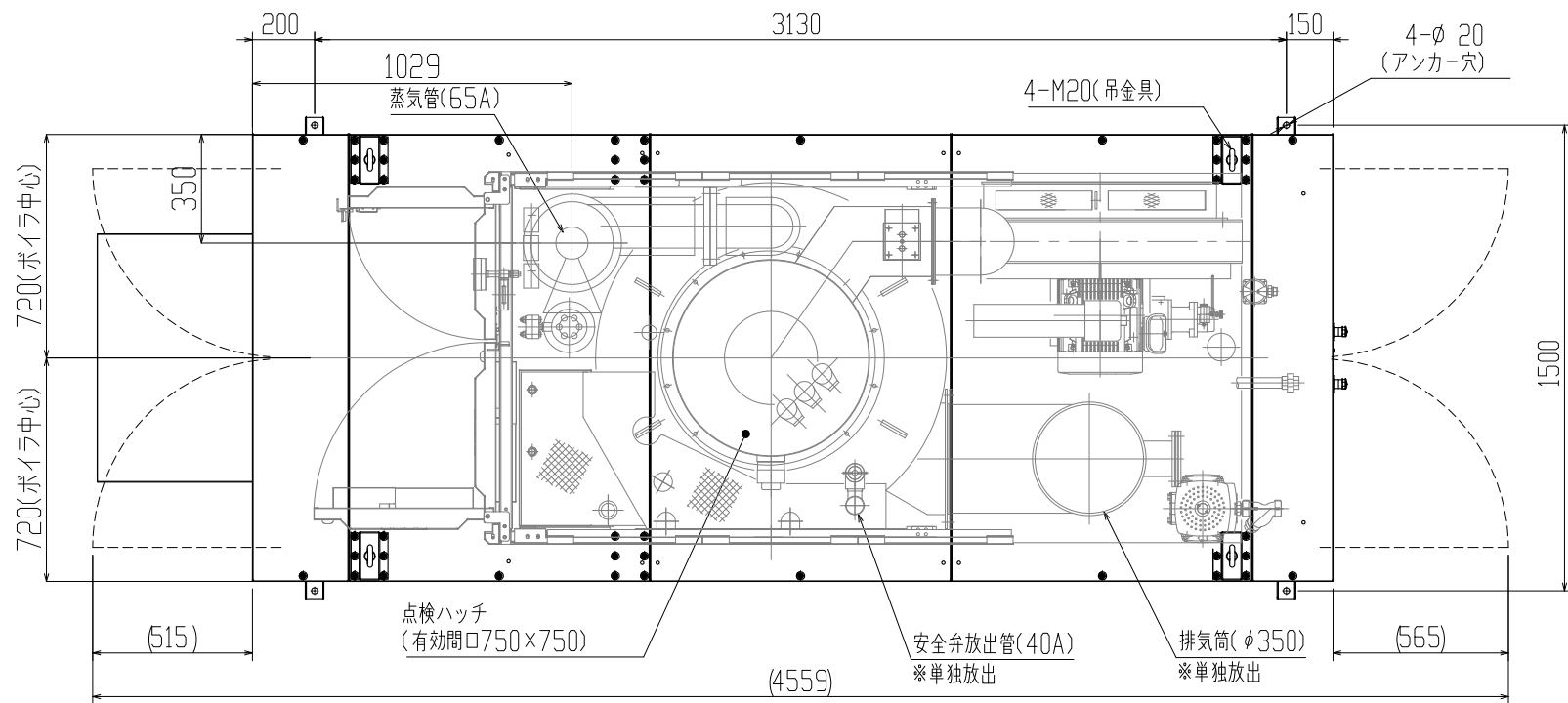


総重量：約789kg

<材質>
 ・SUS304-2B t1.0/t1.5/t3
 (屋根、屋根上部材、換気扇フード、雨仕舞い部品)
 ・ZAM t1.0/t1.6/t3.2
 (扉、パネル、梁類、台枠部品)

<仕様>
 ・組立式ケーシング(板金部品構成)
 ・ケーシング被せ工法
 ・K-2000型ボイラ用ケーシング
 ・保温(防音)、配管、配線、防水工事別途

注意：本図は施工都合等により若干変更が生じる場合があります。



符号	日付	変更内容	担当	指定外寸公差 単位 ± mm					承認	検図	製図	製品名称	屋外設置ボイラ用ケーシング	尺度	1:25	A 3
				最大	以下	精度	公差	公差						公差	作成日	
A	2023/5/9	油焚K-2000LX用に再調製。台盤追記。		0	6	0.05	0.1	0.2			服部	図面名称	Aタイプ外形図(K-2000L)	株式会社IH1汎用ボイラ 三島精器株式会社		葉数1/2
				6	30	0.1	0.2	0.5								
				30	120	0.15	0.3	0.8								
				120	315	0.2	0.5	1.2								
				315	1000	0.3	0.8	2								